

**SEKOLAH MENENGAH KEBANGSAAN
NAMBAYAN, TAMBUNAN**

PEPRIKSAAN SEMESTER 1 2008
SEMESTER 1 EXAMINATION 2008

LUKISAN KEJURUTERAAN
ENGINEERING DRAWING

TINGKATAN 5
FORM 5

2 1/2 hours
(two and half hours)

**JANGAN BUKA KERTAS SOALAN INI SEHINGGA DIBERITAHU
DO NOT OPEN THIS QUESTION PAPER UNTIL TO DO SO**

Examiner Use					
Question	Full marks	Marks	Question	Full marks	Marks
1	5		5	8	
2	5		6	20	
3	7		7	20	
4	15		8	20	
Total marks	32		Total marks	68	

Final marks	100	
-------------	-----	--

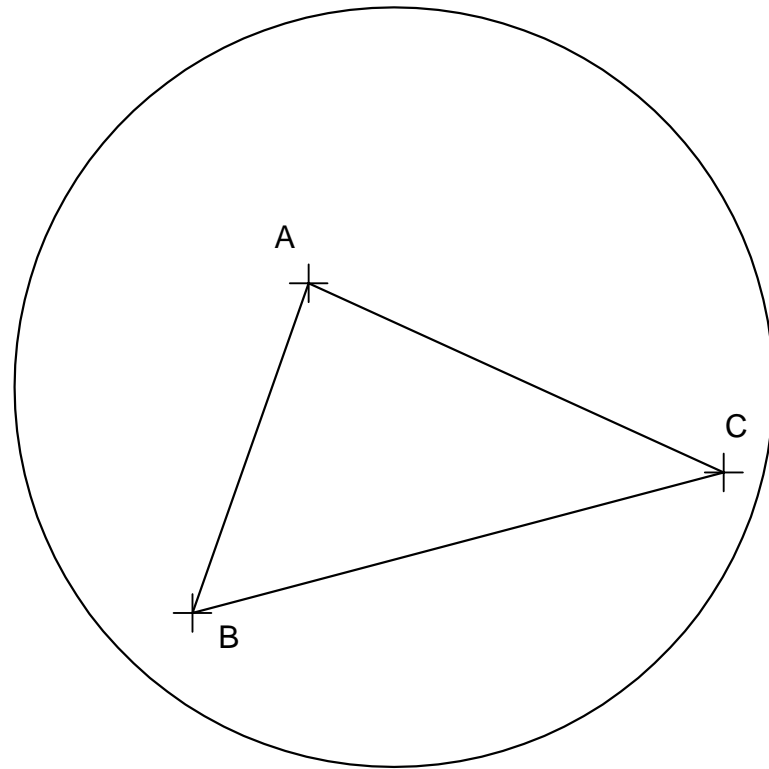
Name : Form :

- Jawab *semua* soalan.
 - Anda dikehendaki menceraikan setiap helaian kertas soalan sebelum menjawab.
 - Semua unjuran ortografik dilukis dalam unjuran sudut ketiga.
 - Semua ukuran dalam milimeter (mm).
 - Jawapan mesti dilukis dengan pensel pada ruang yang disediakan pada kertas soalan ini. Jawapan mesti dilukis mengikut skala saiz penuh kecuali dinyatakan berlainan.
 - Hanya kaedah geometri boleh digunakan dan semua garisan mesti dilukis dengan jelas. **Garisan binaan tidak perlu ditunjukkan** bagi **garisan selari, garisan serenjang** dan **garisan condong** yang dilukis dengan bantuan sesiku set dan sesiku T.
 - Jawapan tidak perlu didimensikan.
 - Markah akan diberi bagi kefahaman konsep, kaedah yang betul dan kejituan jawapan.
 - Pastikan **nama** dan **tingkatan** anda ditulis pada setiap helaian kertas soalan.
 - Pastikan anda mengikat kesemua helaian kertas soalan sebelum menyerahkannya kepada pengawas peperiksaan.
-
- Answer **all** questions.
 - Please separate every sheet of the question paper before answering.
 - All orthographic projections are drawn in third angle projection.
 - All measurements are in millimeters (mm).
 - All answers must be drawn in pencil in the space provided in the question paper. Answers must also be drawn in full scale unless specified otherwise.
 - Only geometrical methods are to be use and all lines must be drawn clearly. **Construction lines need not to be shown for parallel lines, perpendicular lines and incline lines** which are drawn with the help of a set-square and a T-square.
 - It is not necessary to indicate dimension in your answers.
 - Marks are given for your understanding of the concept, the correct method and accurate answer..
 - Please ensure that your **name** and **form** are written on every sheet of the question paper.
 - Also, please ensure that all sheets of the question paper are tied together before you submit them to the invigilator.

1. Lukiskan semula pencontoh yang ditunjukkan dalam Rajah 1 dengan menggunakan kaedah geometri.
 Kedudukan baru garisan AB adalah seperti ditunjukkan
Redraw the template shown in Figure 1 using geometrical method.
The new position of line AB is as shown.

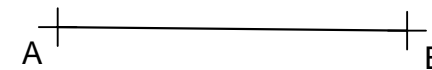
[5 markah]

[5 marks]



RAJAH 1
 FIGURE 1

i	
ii	
iii	



NAME :

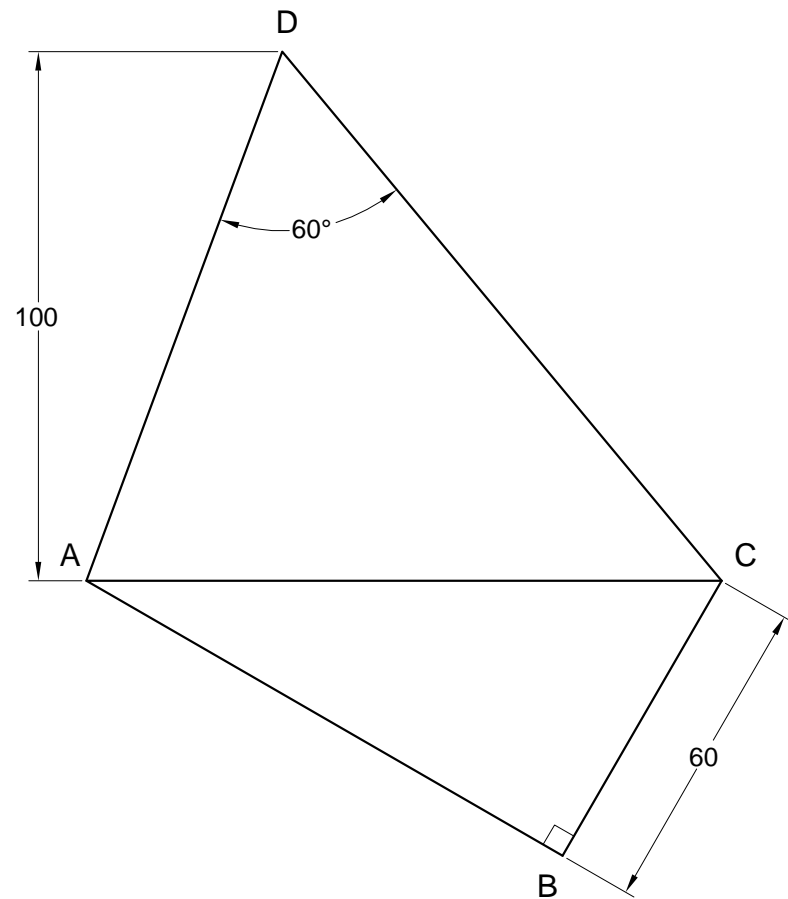
FORM :

MID YEAR EXAMINATION 2008

3759/1 LUKISAN KEJURUTERAAN

2. Rajah 2 menunjukkan pencontoh ABCD.
 Lukiskan mengikut skala saiz penuh pencontoh itu pada garisan baru AC.
 AC adalah hipotenus segi tiga tepat ABC.

*Figure 2 shows a template ABCD.
 Draw the template, in full size, on the new line AC.
 AC is a hypotenuse of a right-angled triangle.*



RAJAH 2
 FIGURE 2



i	
ii	
iii	
iv	
v	

NAMA :

TINGKATAN :

MID YEAR EXAMINATION 2008

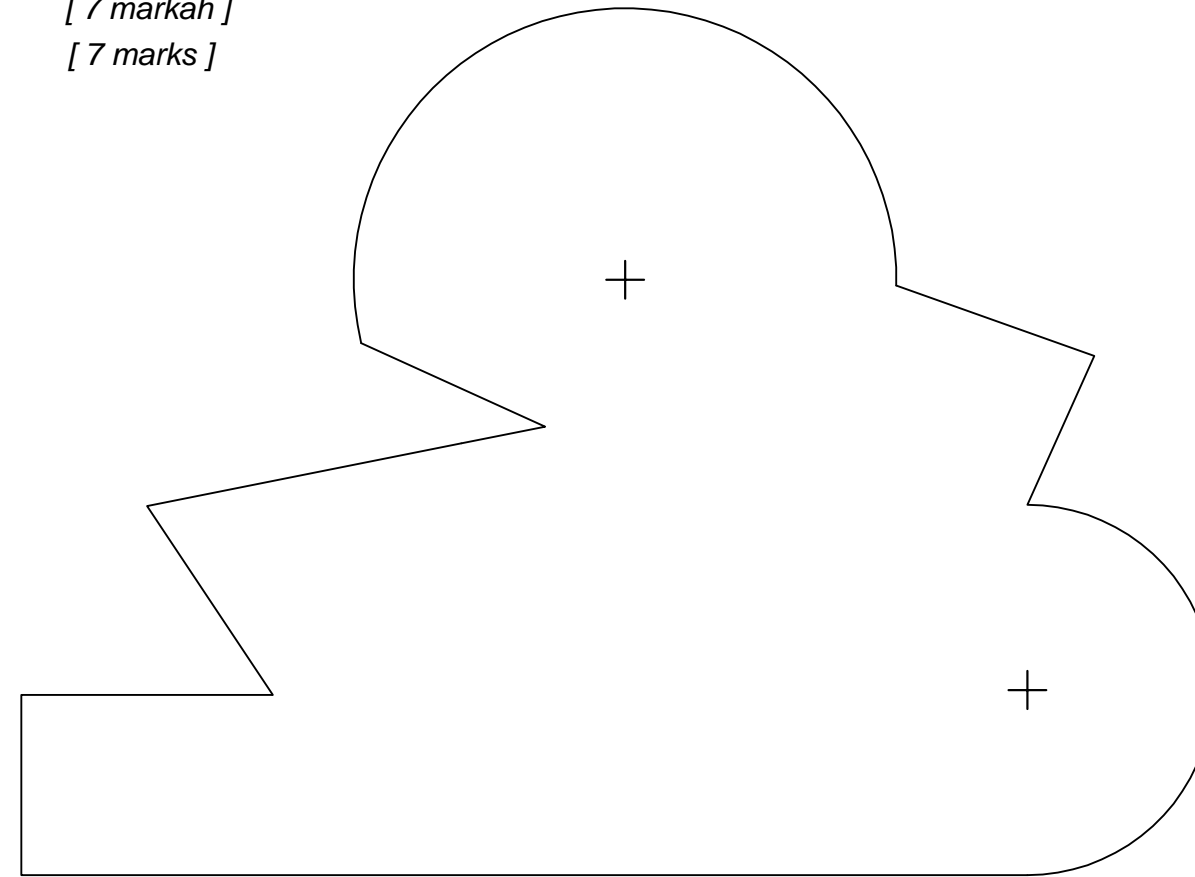
3759/1 LUKISAN KEJURUTERAAN

3. Lukis semula rajah 3 dengan keluasan 75% daripada rajah asal

Redraw figure 3 with 75% area ratio from original figure

[7 markah]

[7 marks]



RAJAH 3
FIGURE 3

i	
ii	
iii	
iv	
v	

NAMA :

TINGKATAN :

MID YEAR EXAMINATION 2008

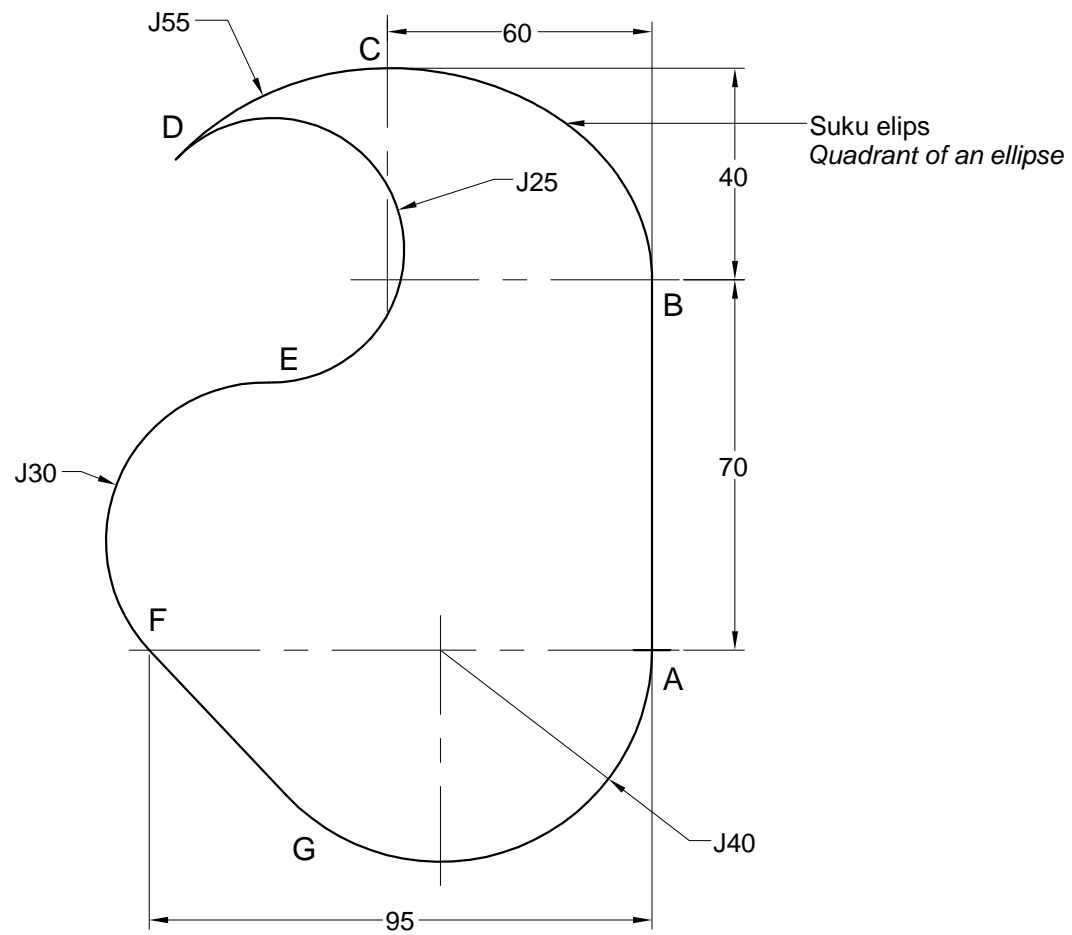
3759/1 LUKISAN KEJURUTERAAN

4. Rajah 4 menunjukkan satu pencontoh. Titik A, B, C,D, E, F dan G adalah titik tangen. AB dan GF adalah garis tangen. Lukiskan mengikut skala saiz penuh pencontoh itu. Kedudukan baru titik A adalah seperti yang ditunjukkan.

[15 markah]

Figure 4 shows the outline of a template ABCDEFG. A, B, C,D, E, F and G are points of tangency. AB and GF are tangent lines. Draw the template in full size. The new point A is as shown.

[15 marks]



RAJAH 4
FIGURE 4

i	
ii	
iii	
iv	
v	
vi	
vii	



NAME :

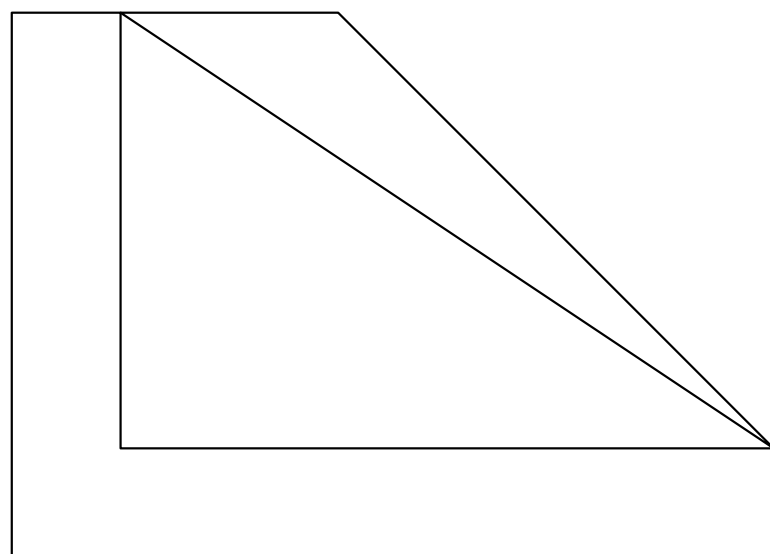
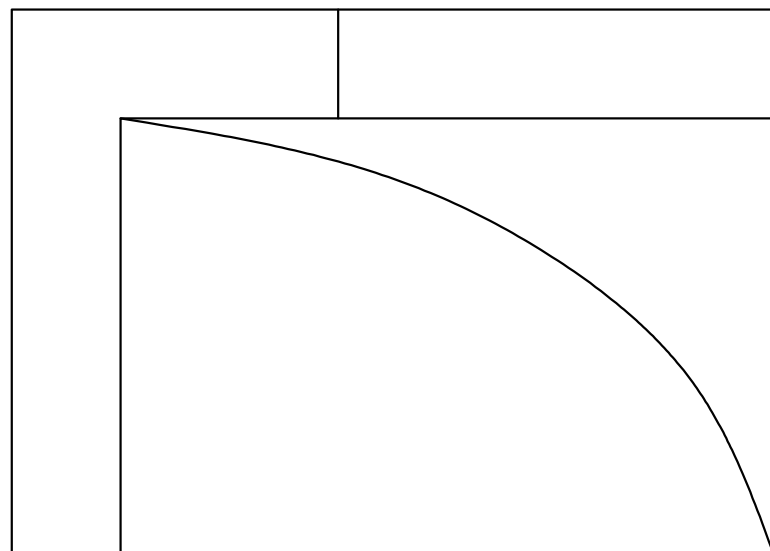
FORM :

MID YEAR EXAMINATION 2008

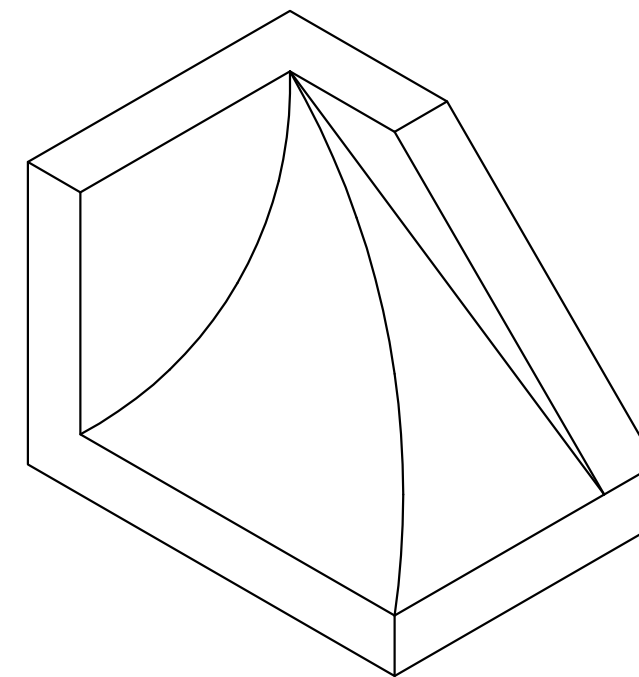
3759/1 LUKISAN KEJURUTERAAN

5. Rajah 5 menunjukkan dua pandangan bagi objek A.
 Lukiskan pandangan sisi kanan bagi objek itu.
 Tunjukkan garisan unjuran. [8 markah]

Figure 5 shows two views of object A.
 Draw a right side view of the given object.
 Show the projection lines. [8 marks]



RAJAH 5
 FIGURE 5



OBJEK A
 OBJECT A.

i	
ii	
iii	
iv	
v	

NAME :

FORM :

MID YEAR EXAMINATION 2008

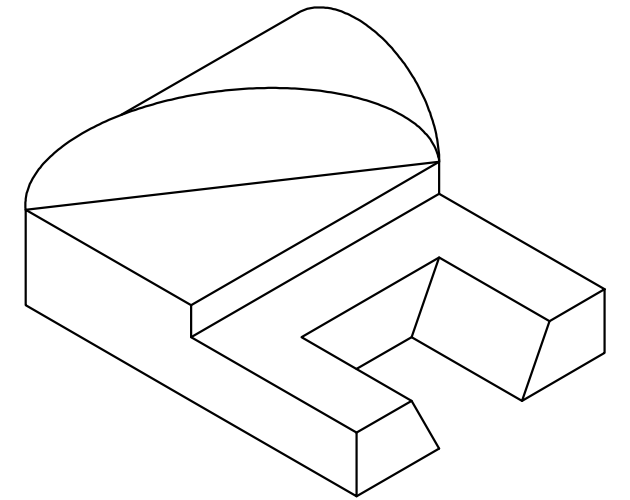
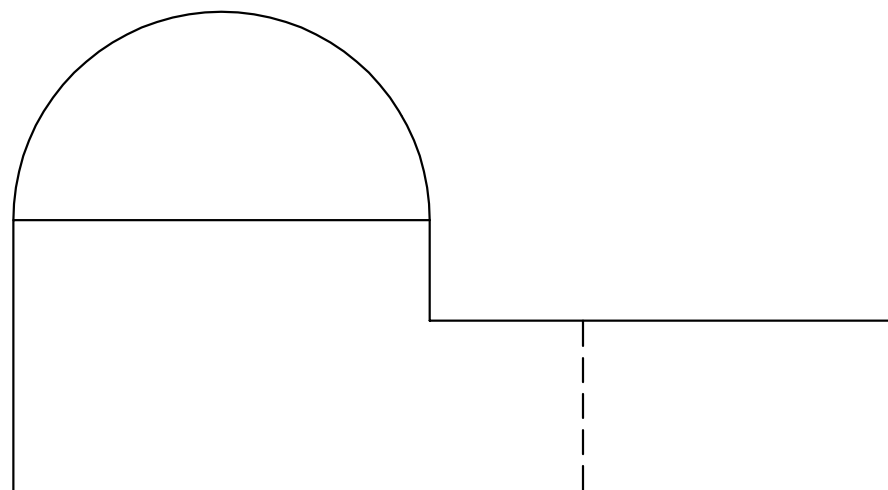
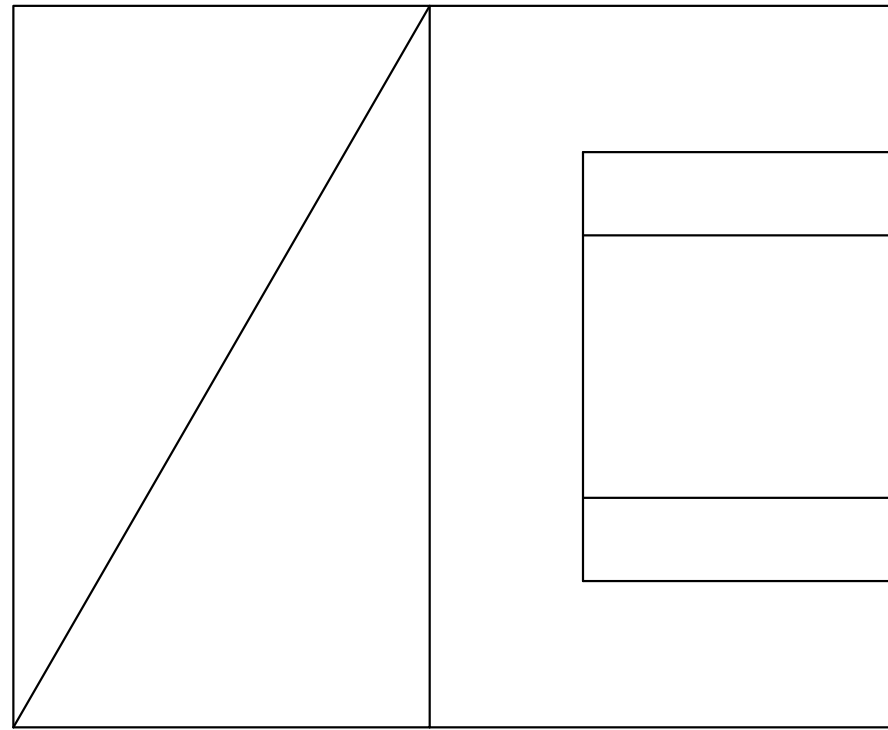
3759/1 LUKISAN KEJURUTERAAN

6. Rajah 6 menunjukkan pandangan atas dan pandangan hadapan objek B. Unjurkan pandangan tambahan pada garis XY. Butiran terlindung perlu ditunjukkan.

[20 markah]

Figure 6 shows a top view and a side view of object B. Project the auxiliary view at XY line. Show hidden detail.

[20 marks]



OBJEK B
OBJECT B

i	
ii	
iii	
iv	
v	
vi	
vii	

RAJAH 6
FIGURE 6

NAMA :

TINGKATAN :

MID YEAR EXAMINATION 2008

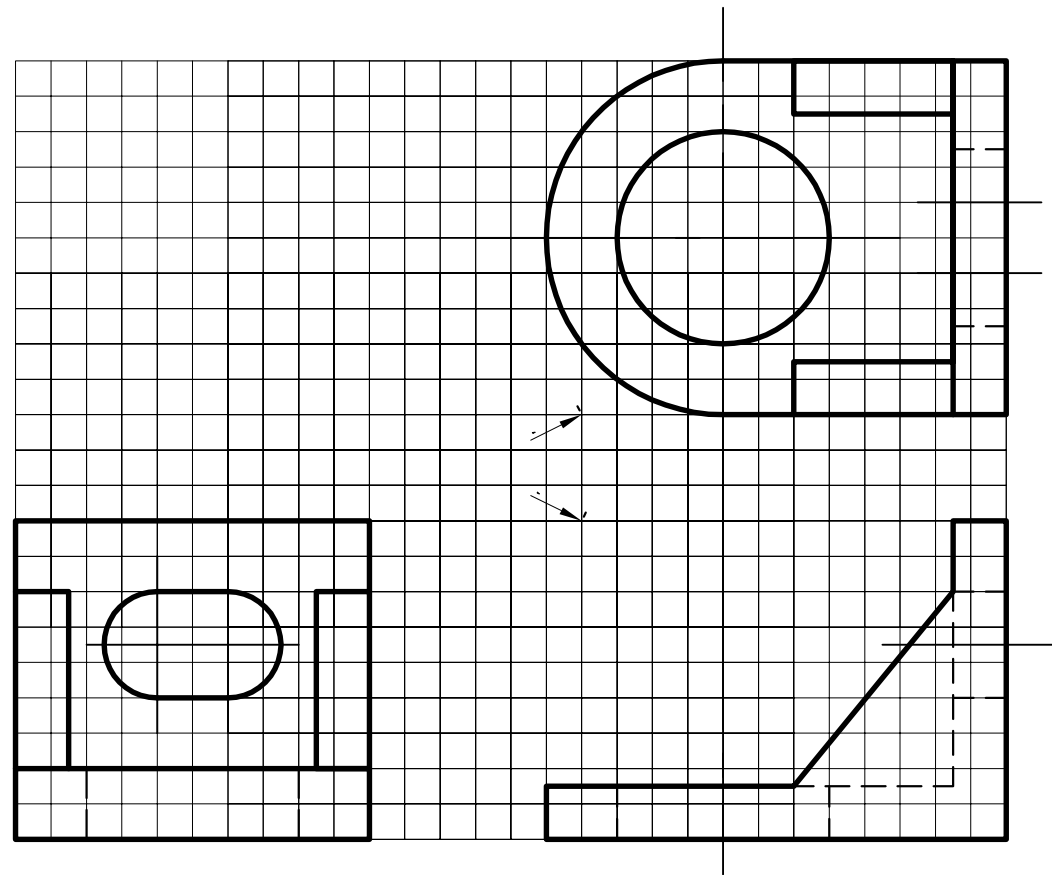
3759/1 LUKISAN KEJURUTERAAN

7. Rajah 7 menunjukkan pandangan ortografik bagi satu objek.
Lukiskan pandangan isometri bagi objek itu dengan skala saiz penuh.
Arah pandangan adalah seperti yang ditunjukkan.
Butiran terlindung tidak perlu dilukis. Mulakan lukisan anda pada titik yang diberi.

[15 markah]

Figure 7 shown an object of orthographic projection. With full scale, draw an isometric for the object. The direction of view are given. The hidden line do not show. Start your drawing at given point.

[15 mark]



i	
ii	
iii	
iv	
v	

NAMA:

TINGKATAN:

MID YEAR EXAMINATION 2008

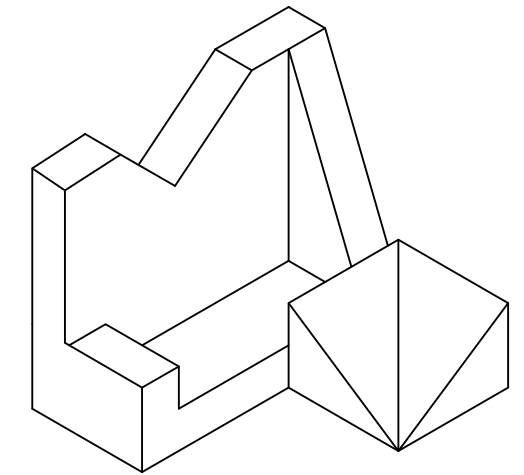
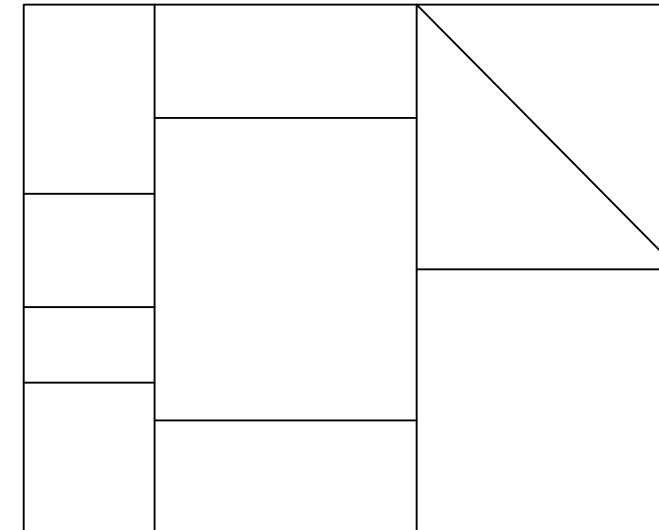
3759/1 LUKISAN KEJURUTERAAN

8 Rajah 8 menunjukkan pandangan atas dan pandangan sisi bagi objek E
 Lukiskan pandangan perspektif satu titik bagi objek itu. Kedudukan satah gambar (SG), garis bumi (GB), titik stesen (TS) serta orientasi pandangan atas seperti ditetapkan. Butiran terlindung tidak perlu dilukis.

[20 markah]

Figure 8 shows a top view and front view of object E
 Draw a one-point perspective view of the given object. The picture plane (PP), horizontal line (HL), ground line (GL), station point (SP) and the orientation of the top view are given. Do not show hidden details.

[20 marks]

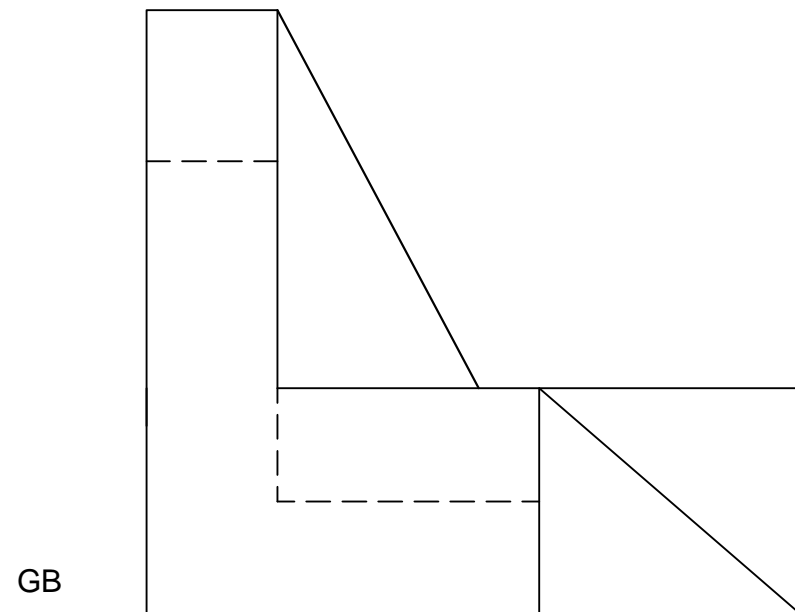


OBJEK E
 OBJECT E.

SG

GU

+
 TS



GB

RAJAH 6
 FIGURE 7

NAME :

FORM :

MID YEAR EXAMINATION 2008

3759/1 LUKISAN KEJURUTERAAN