

SEKOLAH MENENGAH KEBANGSAAN  
NAMBAYAN, TAMBUNAN

PEPRIKSAAN SEMESTER 1 2008  
SEMESTER 1 EXAMINATION 2008

LUKISAN KEJURUTERAAN  
ENGINEERING DRAWING

TINGKATAN 4  
FORM 4

2 1/2 hours  
(two and half hours)

JANGAN BUKA KERTAS SOALAN INI SEHINGGA DIBERITAHU  
DO NOT OPEN THIS QUESTION PAPER UNTIL TO DO SO

Examiner Use					
Question	Full marks	Marks	Question	Full marks	Marks
1	5		5	8	
2	5		6	20	
3	7		7	20	
4	15		8	20	
Total marks	32		Total marks	68	

Final marks	100	
-------------	-----	--

Name : ..... Form : .....

- Jawab *semua* soalan.
  - Anda dikehendaki menceraikan setiap helaian kertas soalan sebelum menjawab.
  - Semua unjuran ortografik dilukis dalam unjuran sudut ketiga.
  - Semua ukuran dalam milimeter (mm).
  - Jawapan mesti dilukis dengan pensel pada ruang yang disediakan pada kertas soalan ini. Jawapan mesti dilukis mengikut skala saiz penuh kecuali dinyatakan berlainan.
  - Hanya kaedah geometri boleh digunakan dan semua garisan mesti dilukis dengan jelas. **Garisan binaan tidak perlu ditunjukkan** bagi **garisan selari**, **garisan serejjang** dan **garisan condong** yang dilukis dengan bantuan sesiku set dan sesiku T.
  - Jawapan tidak perlu didimensikan.
  - Markah akan diberi bagi kefahaman konsep, kaedah yang betul dan kejituan jawapan.
  - Pastikan **nama** dan **tingkatan** anda ditulis pada setiap helaian kertas soalan.
  - Pastikan anda mengikat kesemua helaian kertas soalan sebelum menyerahkannya kepada pengawas peperiksaan.
- 
- Answer **all** questions.
  - Please separate every sheet of the question paper before answering.
  - All orthographic projections are drawn in third angle projection.
  - All measurements are in millimeters (mm).
  - All answers must be drawn in pencil in the space provided in the question paper. Answers must also be drawn in full scale unless specified otherwise.
  - Only geometrical methods are to be use and all lines must be drawn clearly. **Construction lines need not to be shown for parallel lines, perpendicular lines and incline lines** which are drawn with the help of a set-square and a T-square.
  - It is not necessary to indicate dimension in your answers.
  - Marks are given for your understanding of the concept, the correct method and accurate answer..
  - Please ensure that your **name** and **form** are written on every sheet of the question paper.
  - Also, please ensure that all sheets of the question paper are tied together before you submit them to the invigilator.

1. Rajah 1 menunjukkan pencontoh ABCD.  
Figure 1 shows a template ABCD. Redraw the template by using geometrical methods. The new position of BD is as shown.

[5 marks]

1. Lukis semula pencontoh itu dengan menggunakan kaedah geometri.  
Kedudukan baru BD seperti yang ditunjukkan.

[5 markah]

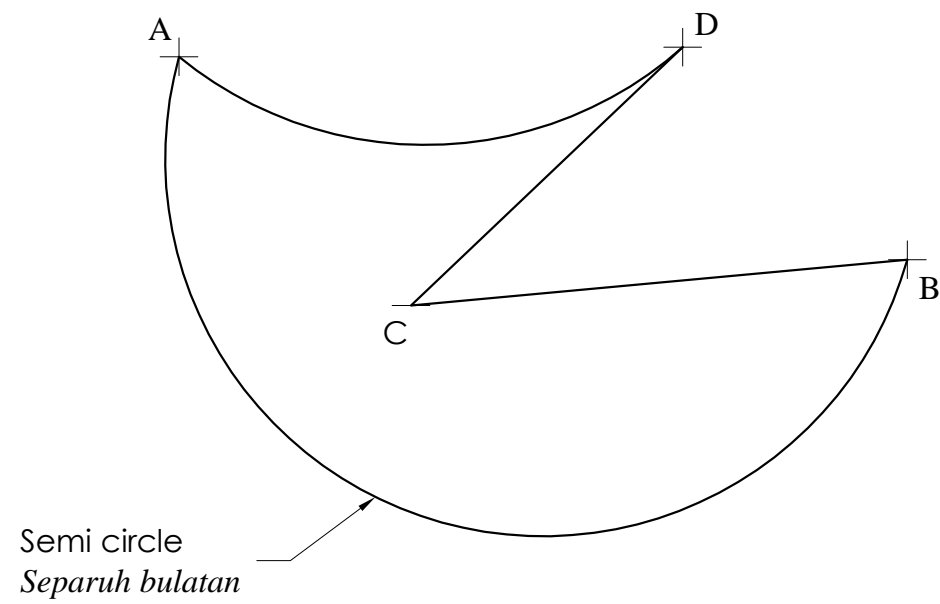


Figure 1  
Rajah 1



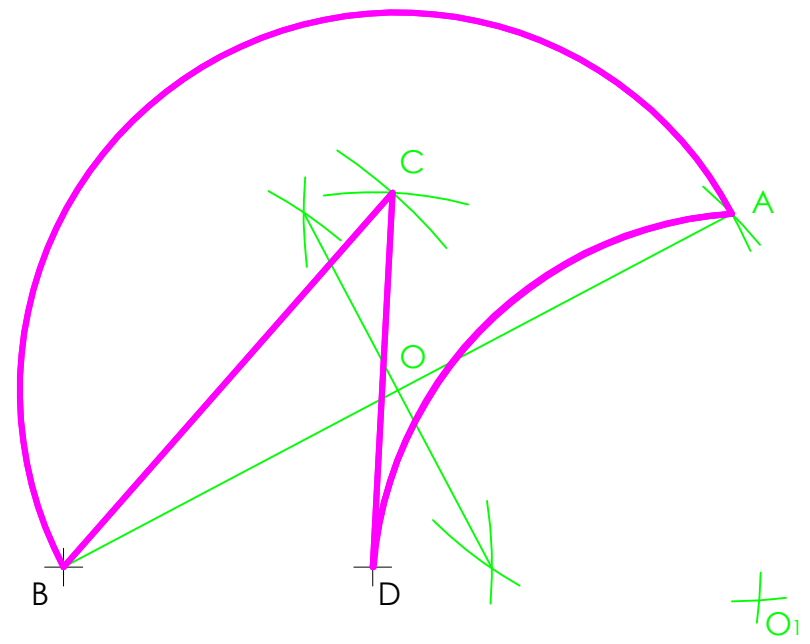
1	
2	
3	
4	
5	
6	
7	

NAME:

FORM: 4

SEMESTER 1 EXAMINATION 2008

MARK



2. Figure 2 shows a template ABCD.  
 Draw in full size the given template.  
 [5 Mark]

2. *Rajah 2 menunjukkan satu pencontoh ABCD.*  
*Lukis saiz penuh pencontoh yang diberi.*  
 [5 Markah]

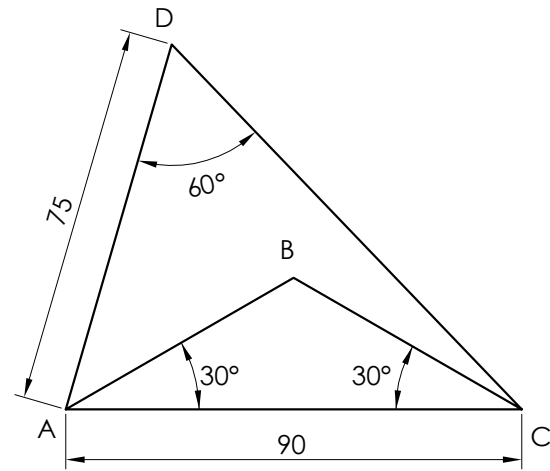


FIGURE 2  
 RAJAH 2



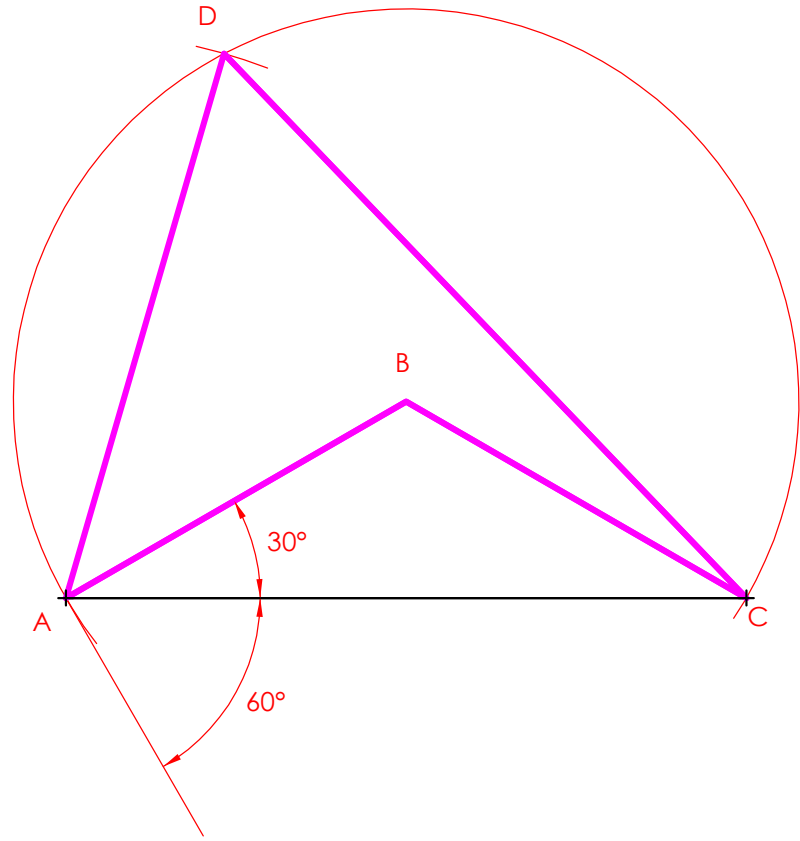
1	
2	
3	
4	
5	
6	
7	

NAME:

FORM :

SEMSTER 1 EXAMINATION 2008

MARK



3. Figure 2 shows a template ABCDE. Draw the template by using geometrical methods. The new position of line AB is as shown.  
[7 marks]

3. *Rajah 2 menunjukkan pencontoh ABCDE. Lukis pencontoh itu dengan menggunakan kaedah geometri. Kedudukan baru garisan AB seperti yang ditunjukkan.*  
[7 markah]

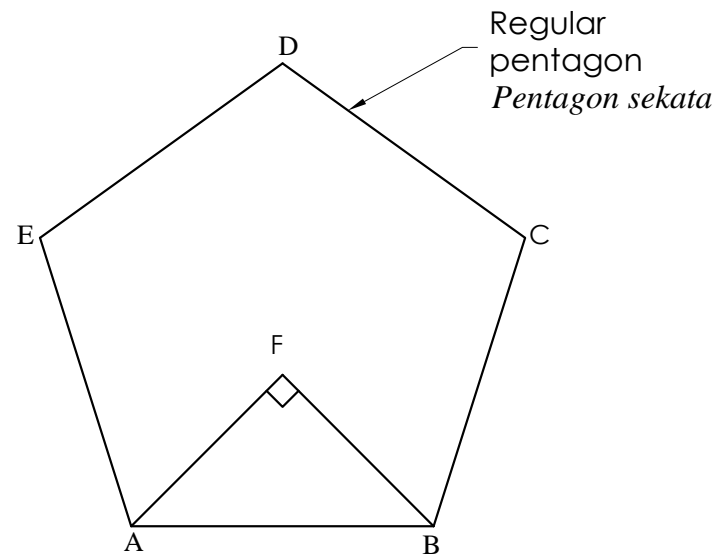
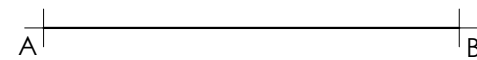


Figure 2  
Rajah 2



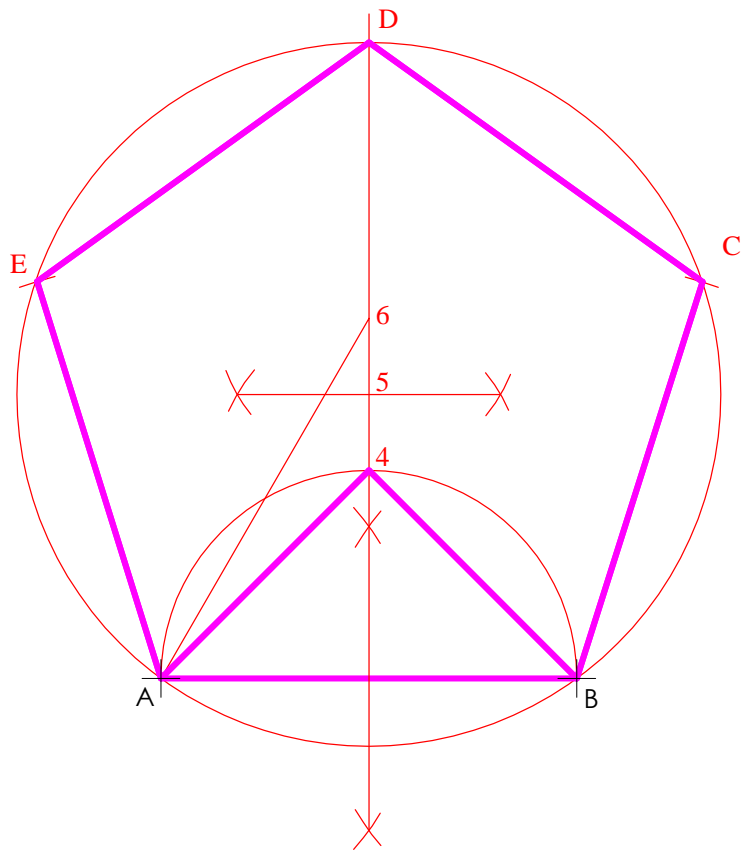
1	
2	
3	
4	
5	
6	
7	

NAME:

FORM : 4

SEMESTER 1 EXAMINATION 2008

MARK



4. Figure 4 shows a template ABCD. Draw the template in full size.  
The new line AB is as shown.
4. Rajah 4 menunjukkan pencontoh ABCD. Lukiskan mengikut skala saiz penuh pencontoh itu .  
Kedudukan baru garisan AB adalah seperti ditunjukkan.

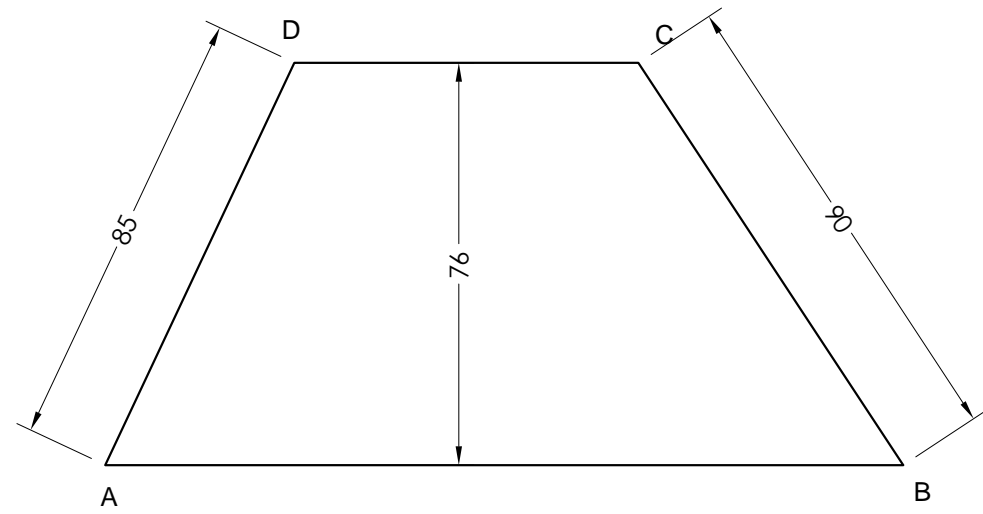
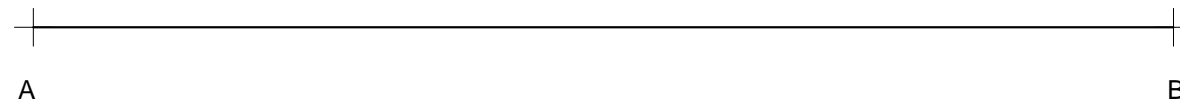


FIGURE 4  
RAJAH 4



1	
2	
3	
4	
5	
6	
7	

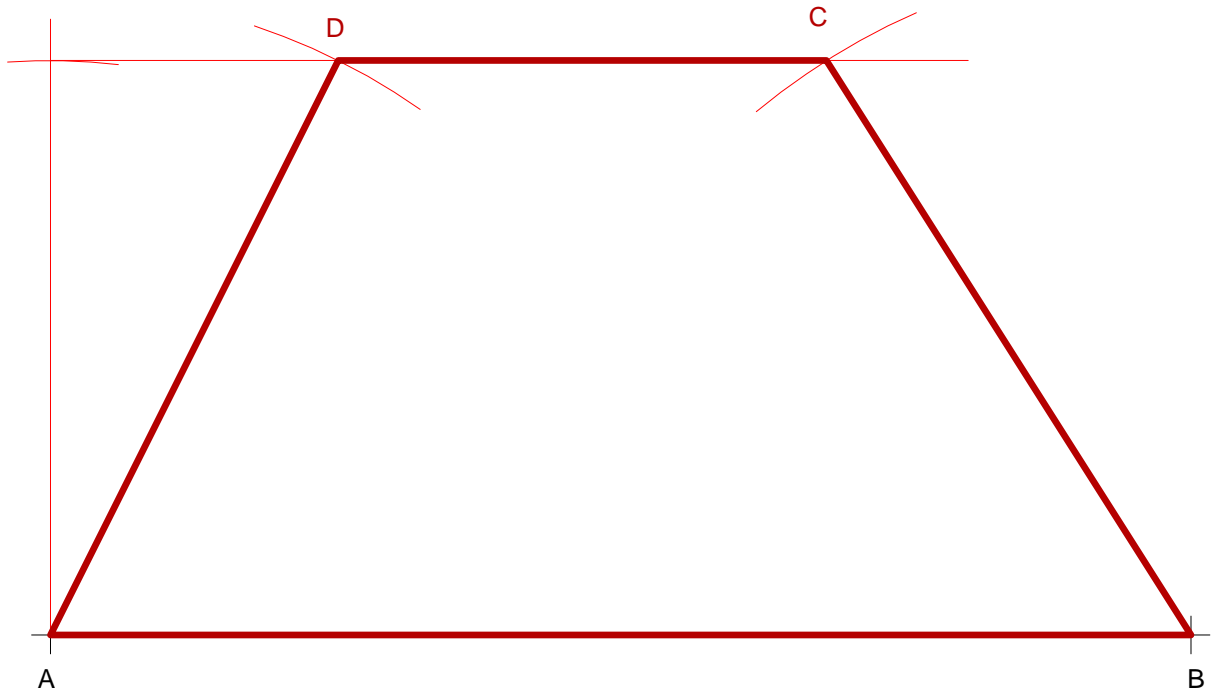
NAME :

FORM : 4

SEMESTER 1 EXAMINATION 2008

MARK





5. Enlarge the template ABCDE shown in Figure 5 to a similar figure in area ratio 5:3.  
[7 marks]

5. *Besarkan pencontoh ABCDEF pada Rajah 5 mengikut nisbah luas 5:3.*  
[7 markah]

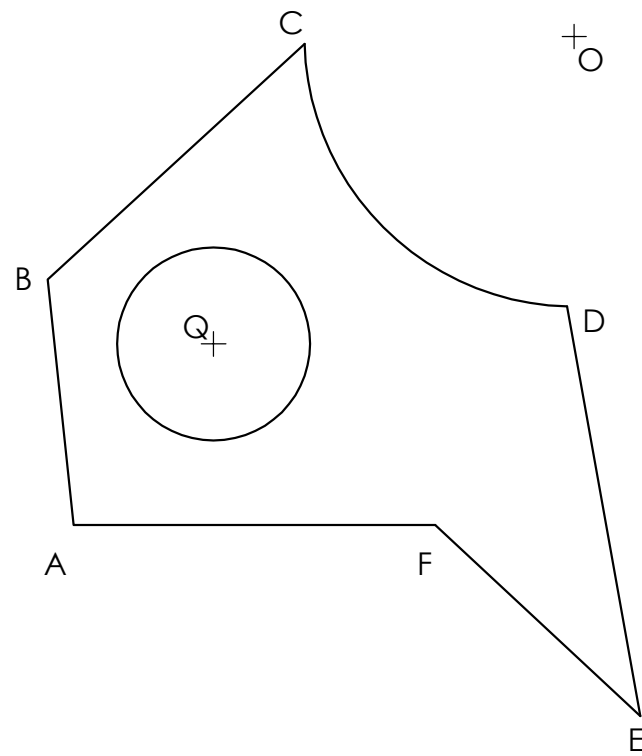


Figure 5  
Rajah 5

1	
2	
3	
4	
5	
6	
7	

NAME :

FORM : 4

SEMESTER 1 EXAMINATION 2008

MARK

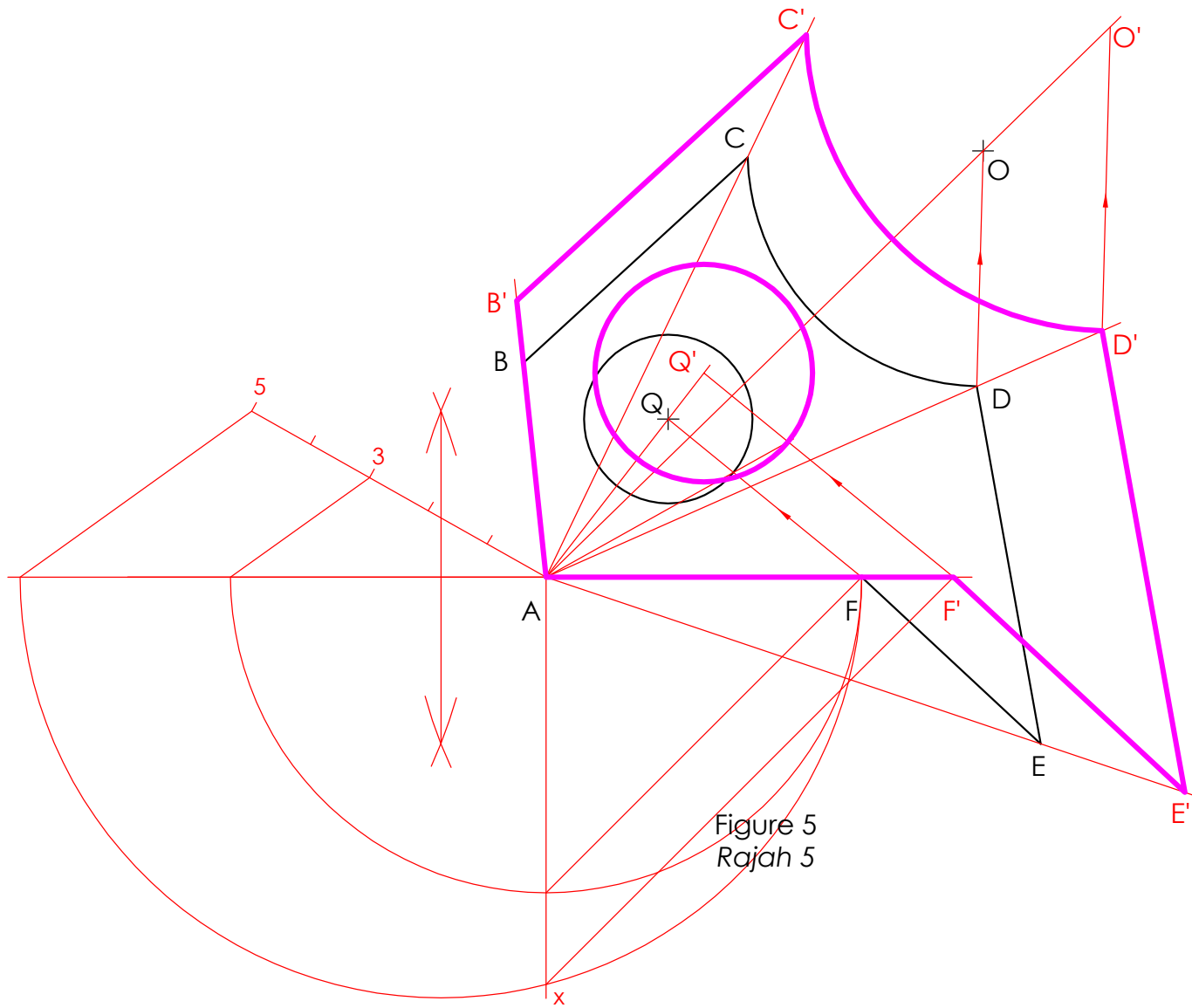
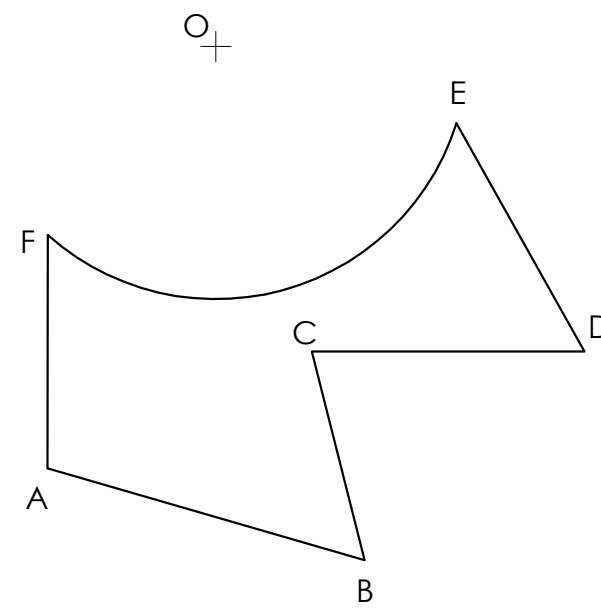


Figure 5  
Rajah 5

6. Rajah 6 menunjukkan pencontoh ABCDEF.  
Besarkan pencontoh itu mengikut nisbah sisi 5:3.  
[10 markah]
6. *Figure 6 shows a template ABCDEF.*  
*Enlarge the template in the side ratio 5:3.*  
[10 marks]



Rajah 6  
Figure 6

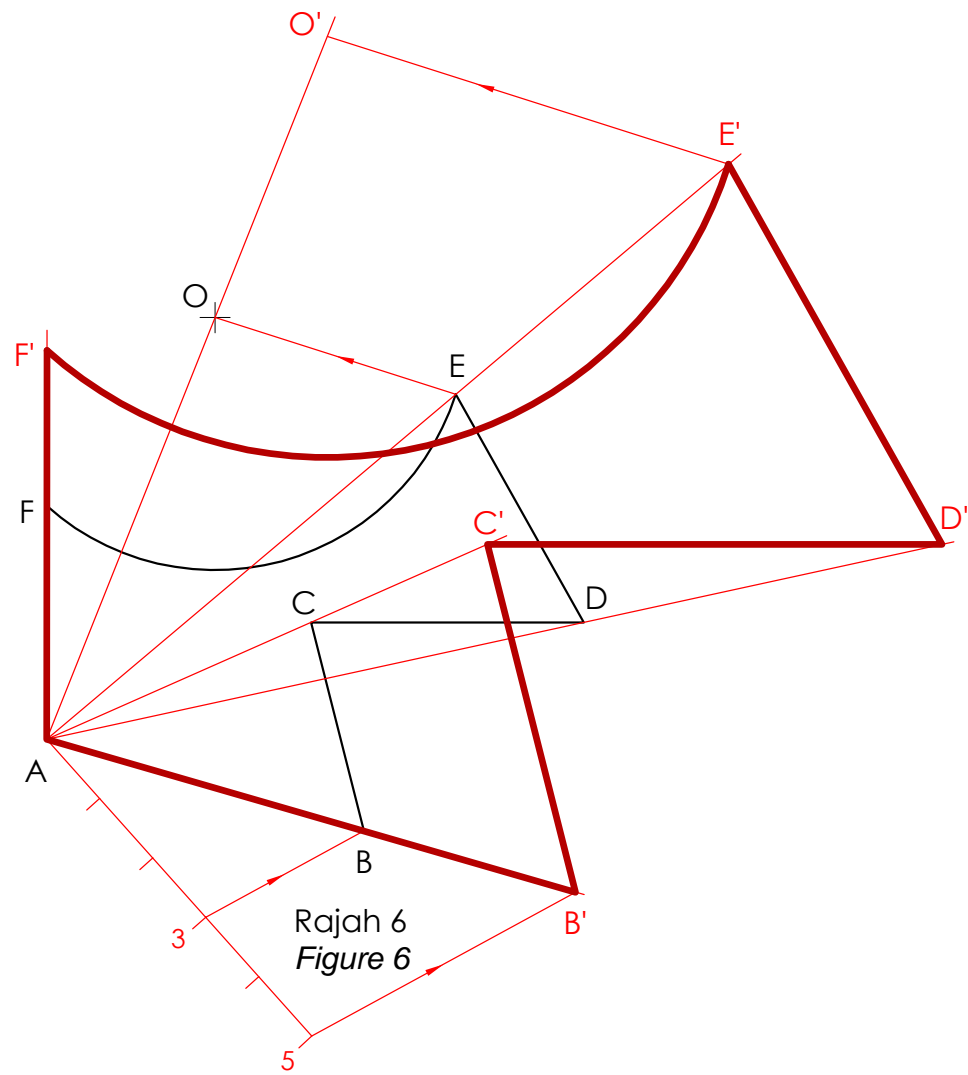
1	
2	
3	
4	
5	
6	
7	

NAME :

FORM : 4

SEMESTER 1 EXAMINATION 2008

MARK

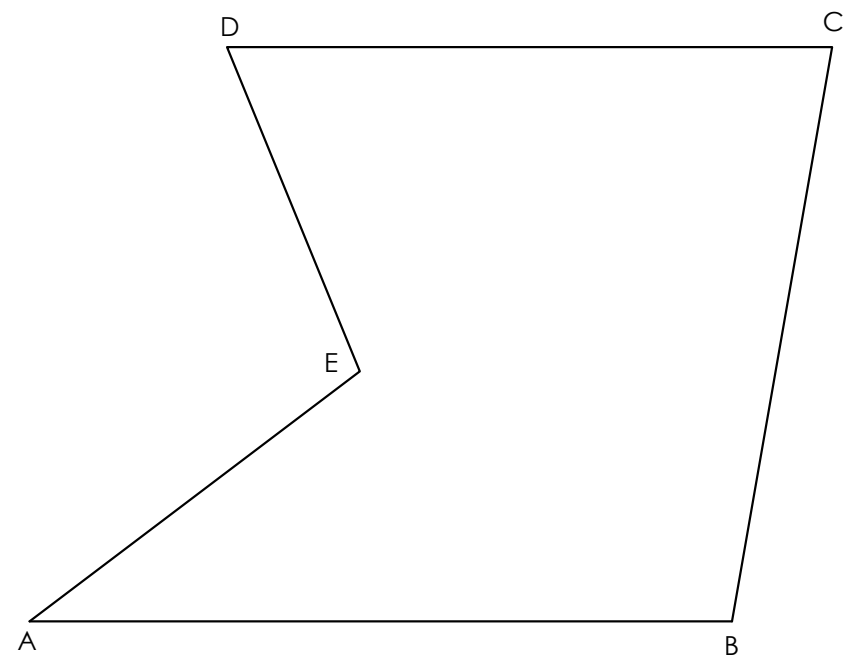


Rajah 6  
 Figure 6

7. Rajah 7 menunjukkan satu pencontoh ABCDE.  
 Lukiskan segi empat sama yang sama luas dengan pencontoh tersebut.  
 [9 markah]

7. *Figure 7 shows a template ABCDE.*  
*Draw a square equal in area to the given template.*

[9 marks]



Rajah 7  
 Figure 7

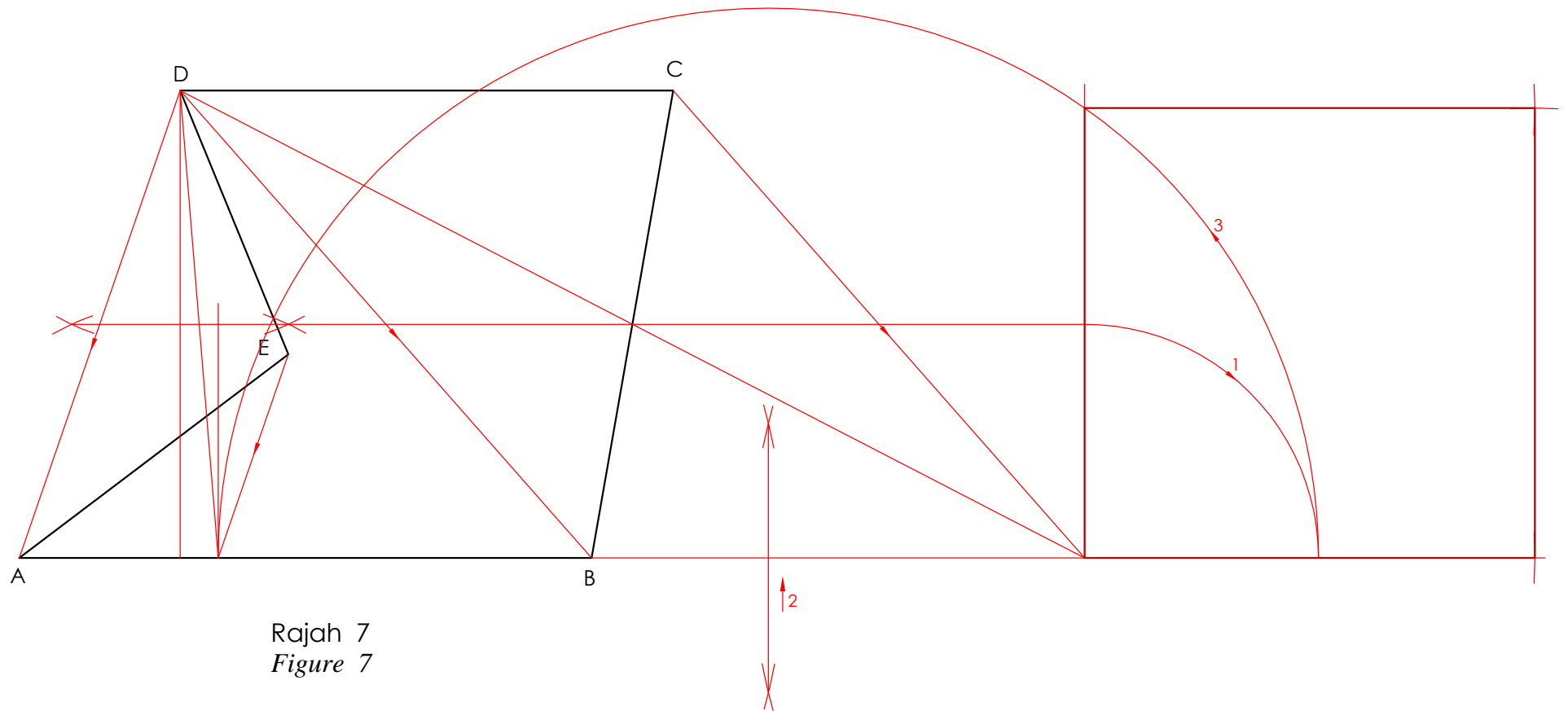
1	
2	
3	
4	
5	
6	
7	

NAMA:

TINGKATAN:

SEMESTER 1 EXAMINATION 2008

MARK



Rajah 7  
 Figure 7

8. Figure 8 shows a template. Points A, B, C, D, E, F, G and H are tangent points. O is the center of ellipse. AB and CD are tangent lines. The new line AB is as shown. Draw the template in full size.
8. Rajah 8 menunjukkan satu pencontoh. Titik A, B, C, D, E, F, G dan H adalah titik tangen. O ialah pusat elips. AB dan CD adalah garisan tangen. Kedudukan baru garisan AB adalah seperti ditunjukkan. Lukiskan mengikut skala saiz penuh pencontoh itu.

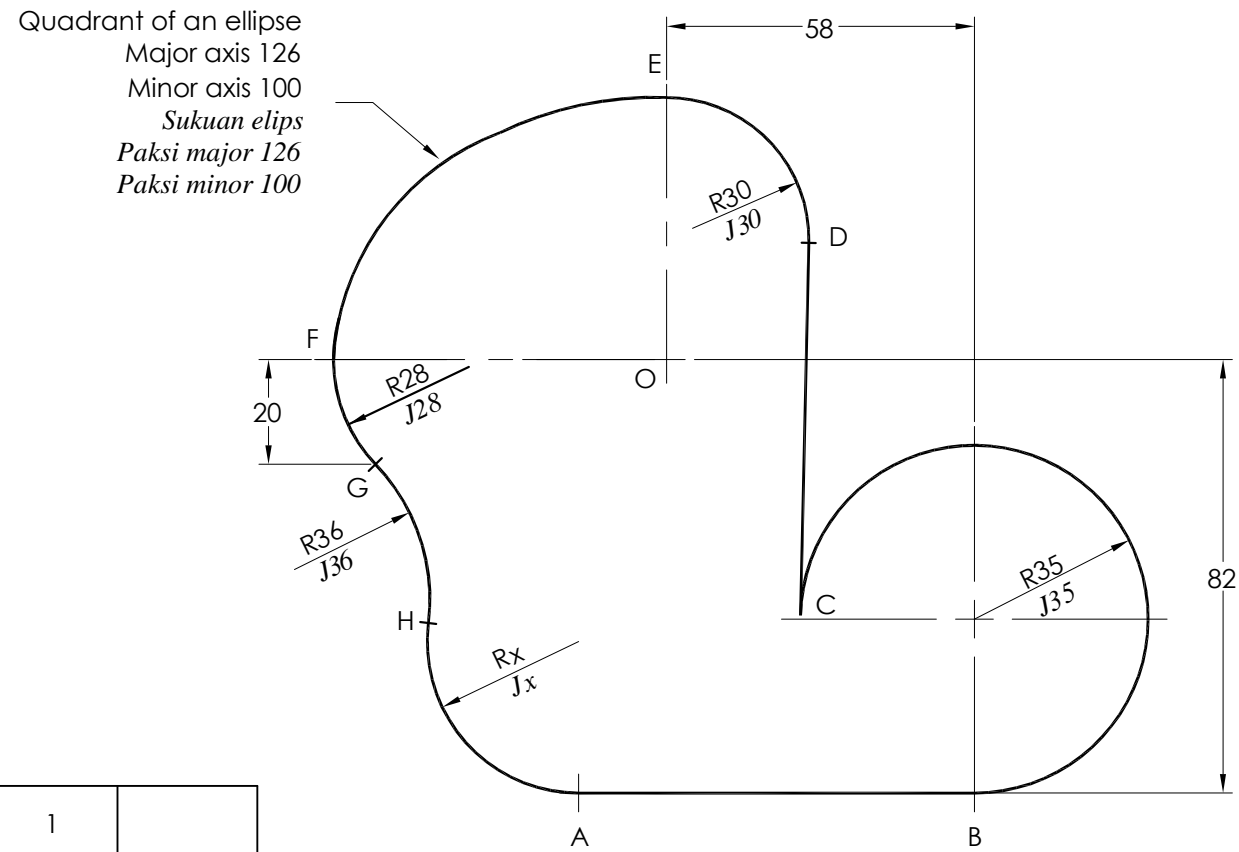
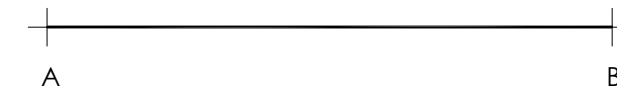


FIGURE 8  
RAJAH 8

1	
2	
3	
4	
5	
6	
7	



NAMA:

TINGKATAN:

SEMESTER 1 EXAMINATION 2008

MARK



